

전기식 변형률계 (FSG strain gages)



제품설명

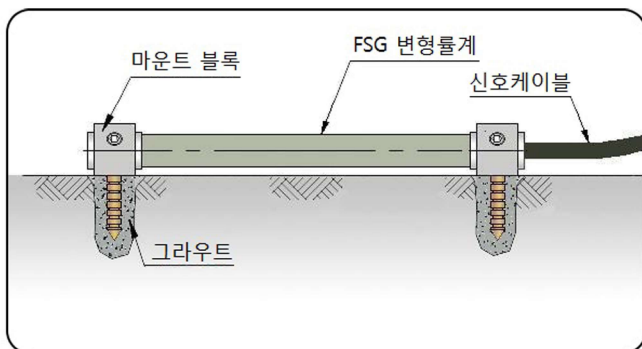
전기식 매설형 변형률계는 힘 또는 변위 등의 기계적 물리량을 탄성체에 작용시켰을 때 생기는 역학량을 전기저항 신호로 검출되도록 설계되었습니다.

콘크리트의 변형은 변형률 게이지의 플랜지를 통하여 몸체로 전이되며 내장된 FSG 또한 미세한 왜곡이 발생되며 이 출력은 출력장치로 전송되어 공학단위로 표시되고 제공되는 게이지 Factor에 의하여 쉽게 변형률 또는 응력으로 계산할 수 있습니다.

전기식 매설형 변형률계는 장기간 안정적 출력을 얻고 토목 현장의 가혹한 환경을 극복할 수 있도록 방수, 절연 구조로 설계되었으며 모든 재료는 스테인레스 강재와 PVC 소재를 사용하여 방식처리 되어 반영구적 계측이 가능합니다.

특성장점

- 케이블 접속부의 내충격성 고밀도 에폭시 성형
- 100% 부재 변형률 흡수를 위한 구조
- 동적계측(Dynamic) 가능
- 영구 방식, 방청재료 채택



[모델 4220 콘크리트 구조물에 설치]

제품용도

모델 4240 FSG 타입의 매설형 변형률계는 강화 콘크리트나 콘크리트 구조물에 매설하여 콘크리트 내부에 작용하는 유효 변형률을 정확하게 계측할 수 있도록 설계되었습니다. 특히 타설 콘크리트의 양생 후 변형률 측정이나 연구 목적의 시험시공 등에서 동적 계측이 필요로 할 때 실시간(Real time) 계측에 유용합니다.

특별 부속품으로 제공되는 Rosette block을 이용하여 2~4 방향으로 변형률계를 거치하여 변형률의 크기, 분포 방향 및 경향 등을 쉽게 계측할 수 있습니다. 또 장기 계측이 필요한 댐과 같이 대형 토목 공사에 있어서 무응력 상태와 하중 인가 상태를 비교 검증하기 위한 무응력 변형률계용 케이스를 이용하여 매설후 응력 변화의 경향이나 추세를 확인할 수 있습니다.

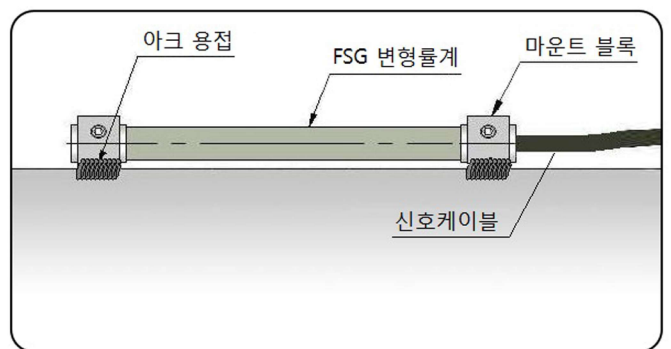
모델 4220 [표면부착형]

모델 4220 FSG(Foil strain gage) 타입 용접부착형 변형률계는 교량의 지보시스템이나 발전소, 댐사이트 등에 작용하는 동적 변형률을 측정할 수 있으며 마운트 블록에 직접 용접하여 부착할 수 있습니다.



모델 4240 [매설형]

모델 4240 FSG(Foil strain gage) 타입 매설형 변형률계의 몸체는 플라스틱 튜브 양끝에 플랜지가 부착되어 있는 구조로 되어있고 몸체의 내부에는 FSG가 적당한 장력으로 부착된 스프링판 위에 전용 본드로 부착되어 있습니다.



[모델 4220 콘크리트 구조물에 설치]

전기식 변형률계 (FSG strain gages)

제품시방

모델	4240 (매설형)	4220 (표면 부착형)
적용 센서	FSG(Foil strain gage) 센서	
측정 범위	±5,000 microstrain	
정확도	±0.5% FSR	
직선성오차	±1.0% FSR	
정격출력	약 5 mV/V (5,000×10 ⁻⁶)	
입출력저항	350Ω	
절연저항	100 MΩ / 500 V 이상	
인가전압	5 VDC 이하	
동작온도	-30~80℃	
표점거리	173.8mm	
방수능력	105m H ₂ O	
주요재질	스테인레스 강재, PVC, 고밀도 에폭시 Potting	
제품중량	0.2kg	
신호케이블	Ø10mm, 0.5mm ² ×5C Shield PVC 케이블	

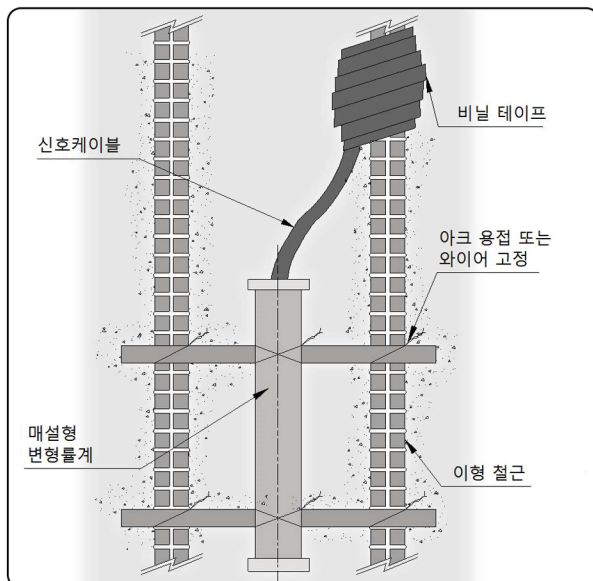
출력장치

이 계측기는 mV를 출력하는 전기저항식 센서로서 압력 및 변형률을 읽을 수 있는 Strain meter나 Data logger에 접속하여 사용할 수 있습니다.

- ACE-600A (FSG readout unit)
- ADL-200A (스마트로거)

확인사항

- 보유 출력장치
- 신호 케이블 전장



[모델 4240 매설형 변형률계 설치도]

특별부품

- 터미널 박스 (모델 7012/7024)
- 4방향용 Rosette block
- 무응력 변형률계용 Enclosure case kit (PC-80)
- 모델 4220 콘크리트 표면부착용 양카 2개

권장사항

Mass 콘크리트에 매설하여 콘크리트 응력 변화를 계측코자 할 때에는 콘크리트 양생 과정에서 수축, 팽창이 크게 일어나기 때문에 가능한 하수도용 신축관을 신호 케이블에 끼워 넣어 신호 케이블의 파손을 예방하시기 바랍니다.



[무응력 변형률계용 Kit]